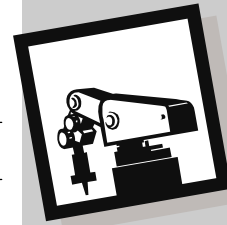
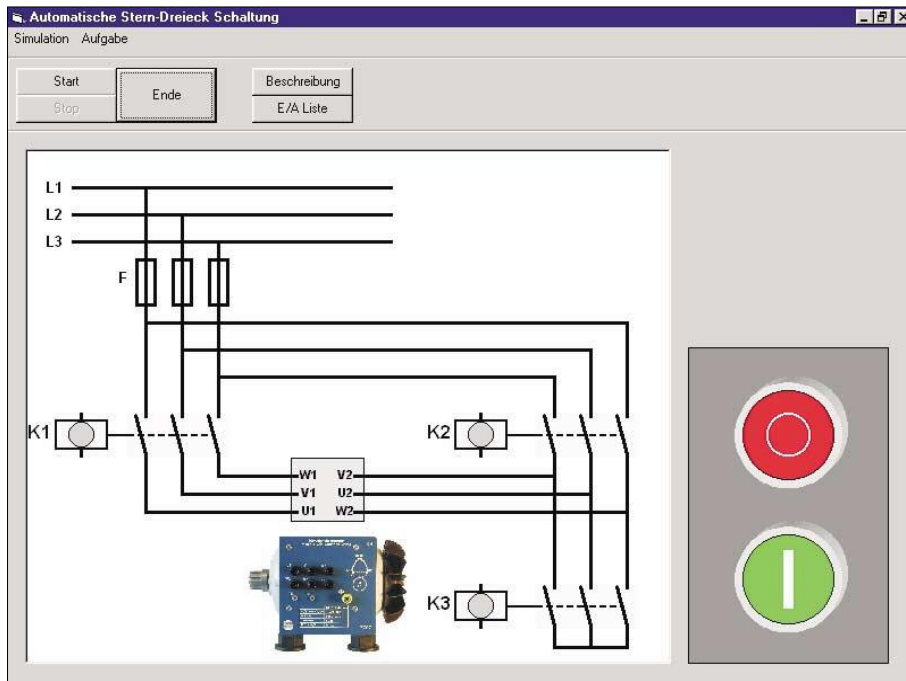


Automatisierungstechnik / SPS-Applikationen



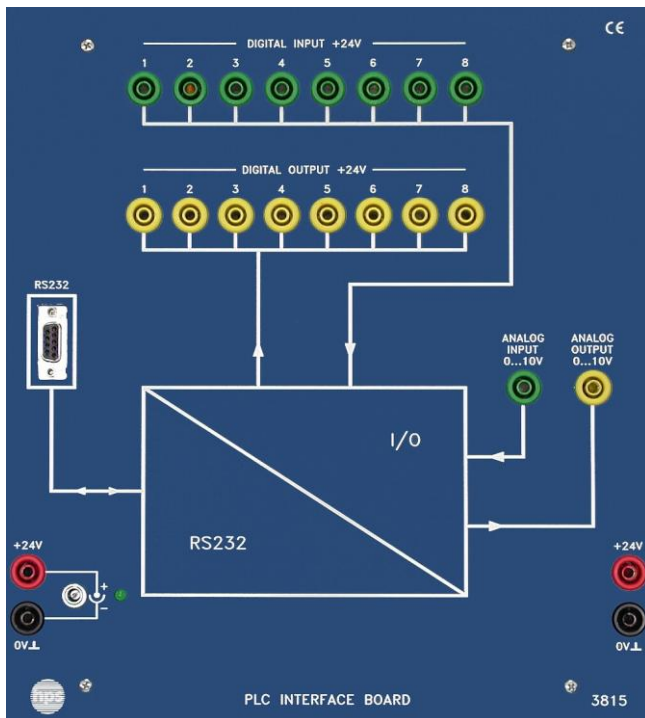
Interface mit Simulationssoftware

Typ 3815



Simulation einer einfachen Motorsteuerung

- Simulation von 9 verschiedenen Applikationen mit dem PC, von der einfachen Motorsteuerung bis zur Sortieranlage
- Mit animierten Abläufen
- Hardwareanbindung für beliebige SPSen und Kleinsteuerungen
- Betriebssysteme Windows 98, 2000, NT mit SP4, XP



Frontansicht des PLC INTERFACE BOARDs (Typ 3815)

Das hps Trainingssystem „SPS-Applikationen“ besteht aus einer Simulationssoftware und dem PLC INTERFACE BOARD zur Anbindung an eine SPS oder Kleinsteuerung.

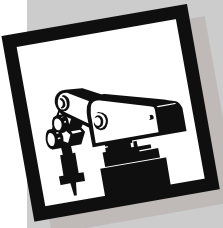
Mit der Software ist es möglich, verschiedene Beispiele aus der Steuerungstechnik zu simulieren, z. B. Ampel, Motor, Sortieranlage, Füllstand usw.

Das PLC INTERFACE BOARD übernimmt die Adaptierung jeder beliebigen SPS (24 V) an den PC.

Im Unterricht muss für jedes einzelne Applikationsbeispiel ein SPS-Programm erstellt werden. Die Funktionsfähigkeit des SPS-Programms kann sofort am Simulationsmodell überprüft werden. Die Aufgabenstellung ist in das Simulationsprogramm integriert.

Als Kleinsteuerung (SPS) bietet hps SystemTechnik das UNIVERSAL COMPONENT BOARD (Typ 2150) und als programmierbare Steuerung das SPS BOARD S7-300 (Typ 2130) an.

50 / 13 V.02 Technische Änderungen vorbehalten!



Interface mit Simulationssoftware

Typ 3815

Automatisierungstechnik / SPS-Applikationen

Technische Daten zum PLC INTERFACE BOARD (Typ 3815)

Betriebsspannung

24 V / 500 mA

Eingänge

- 8 digitale Eingänge: 24 V DC
- 1 analoger Eingang: 0 ... 10 V

Ausgänge

- 8 digitale Ausgänge: 24 V DC
- 1 analoger Ausgang: 0 ... 10 V

Beschaltung aller Ein- und Ausgänge über Sicherheitsbuchsen (4 mm)

Schnittstelle RS 232

Mechanische Angaben

Die Frontplatte des PLC INTERFACE BOARDs besteht aus 5 mm starkem Schichtpressstoff, Farbe mattblau, mit weißem Aufdruck.

Die Rückseite ist zum Schutz mit einem grauen Kunststoffgehäuse abgedeckt, das durch seine Formgebung auch eine Schräglage des Gerätes auf dem Tisch gestattet.

Abmessungen

- 266 x 297 x 110 mm (B x H x T)

Gewicht

- ca. 2,4 kg

Mitteliefertes Zubehör

- Software: Anlagensimulator (Typ PC 3815.2)

Erforderliches Zubehör

- IBM-kompatibler PC:
CPU ab 500 MHz, CD-ROM-Laufwerk, freie serielle Schnittstelle, Soundkarte empfohlen
Achtung: Es kann kein USB-Adapter verwendet werden!
- SPS (24 V)
- Netzgerät: 24 V / 1,0 A (Typ 3816)
- Verbindungsleitung RS 232 (Typ 9102.50)
- 4 mm Sicherheitsleitungen und -stecker (Typ 3815.1-1)

Empfohlenes Zubehör

- UNIVERSAL COMPONENT BOARD (Typ 2150)
- SPS BOARD S7-300 (Typ 2130)

Technische Änderungen behalten wir uns vor.