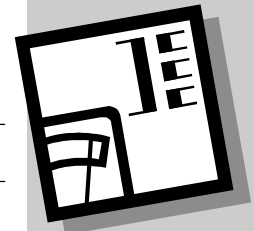


## Netzgeräte



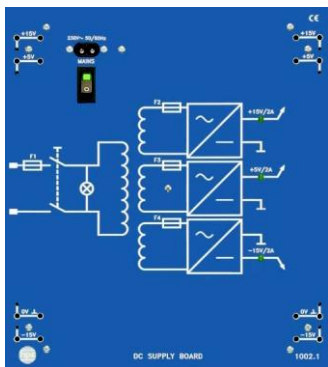
Universelle Netzgeräte für den direkten Einsatz auf dem Tisch oder im Demonstrationsgestell

Typ 1002.1  
Typ 1002.3

### DC SUPPLY BOARD

+15 V DC / +5 V DC / -15 V DC

Typ 1002.1



Typ 1002.1

#### Netzanschluss

- 230 V AC / 115 V AC (110 V AC); 120 VA; 50 ... 60 Hz

#### Ausgangsspannungen und -ströme

- Gleichspannung: +15 V/max. 2 A; Restwelligkeit  $U_{SS}$ : 20 mV
  - Gleichspannung: +5 V/max. 2 A; Restwelligkeit  $U_{SS}$ : 20 mV
  - Gleichspannung: -15 V/max. 2 A; Restwelligkeit  $U_{SS}$ : 20 mV
- Alle Spannungsausgänge sind kurzschlussfest (Anzeige durch LEDs), strombegrenzt und galvanisch getrennt vom Netz.  
Der Netztransformator des DC SUPPLY BOARD ist primärseitig mit einem Thermo- schalter ausgerüstet, der bei Temperaturen über 125° C das Gerät vom Netz abtrennt.  
Die Spannungen sind auf 4-mm-Buchsen herausgeführt.

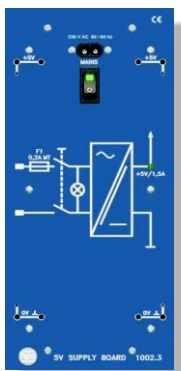
#### Abmessungen / Gewicht

- 266 x 297 x 95 mm (B x H x T) / 3,3 kg

### 5 V SUPPLY BOARD

+5 V DC

Typ 1002.3



Typ 1002.3

#### Netzanschluss

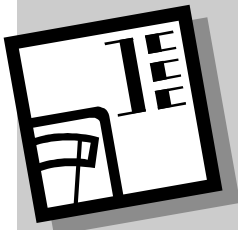
- 230 V AC / 115 V AC (110 V AC); 20 VA; 50 ... 60 Hz

#### Ausgangsspannung und -strom

- Gleichspannung: +5 V/max. 1,5 A; Restwelligkeit  $U_{SS}$ : 20 mV
- Der Spannungsausgang ist kurzschlussfest (Anzeige durch LED), strombegrenzt und galvanisch vom Netz getrennt.  
Die Spannung ist auf 4-mm-Buchsen herausgeführt.

#### Abmessungen / Gewicht

- 133 x 297 x 95 mm (B x H x T) / Gewicht: 1,26 kg



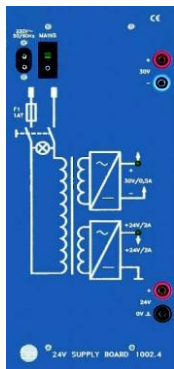
Typ 1002.4  
Typ 1005.2

## Netzgeräte

### 24 V SUPPLY BOARD

+30 V DC / +24 V DC

Typ 1002.4



Typ 1002.4

#### Netzanschluss

- 230 V AC / 115 V AC (110 V AC); 90 VA; 50 ... 60 Hz

#### Ausgangsspannungen und -ströme

- Gleichspannung: +30 V/max. 0,5 A; Restwelligkeit  $U_{SS}$ : 20 mV
- Gleichspannung: +24 V/max. 2 A; Restwelligkeit  $U_{SS}$ : 20 mV

Beide Spannungsausgänge sind kurzschlussfest, strombegrenzt und galvanisch getrennt, Betriebskontrolle durch LEDs.  
Die Spannungen sind auf Sicherheitsbuchsen (4 mm) herausgeführt.

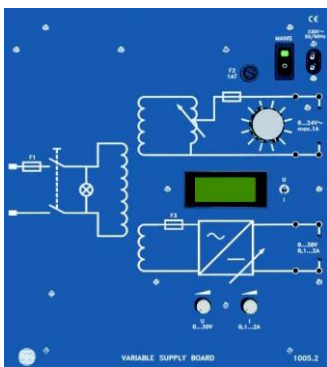
#### Abmessungen / Gewicht

- 133 x 297 x 95 mm (B x H x T) / Gewicht: 1,85 kg

### VARIABLE SUPPLY BOARD

0 ... 30 V DC / 0 ... 24 V AC

Typ 1005.2



Typ 1005.2

#### Netzanschluss

- 230 V AC / 115 V AC (110 V AC); 120 VA; 50 ... 60 Hz

#### Ausgangsspannungen und -ströme (kurzschlussfest)

- Gleichspannung: 0 ... 30 V / 0,1 ... 2 A; Restwelligkeit  $U_{SS}$ : 20 mV  
Die Gleichspannung und der Gleichstrom können mit zwei getrennten Potenziometern stufenlos eingestellt und über vier 4-mm-Buchsen abgegriffen werden.
- Wechselspannung, sinus: 0 ... 24 V / max. 1 A; einstellbar über Stelltransformator; Abgriff über vier 4-mm-Buchsen

#### Gleichstrom- / Gleichspannungsanzeige

- LC-Anzeige, umschaltbar auf Strom oder Spannung

#### Abmessungen / Gewicht

- 266 x 297 x 110 mm (B x H x T) / 3,6 kg